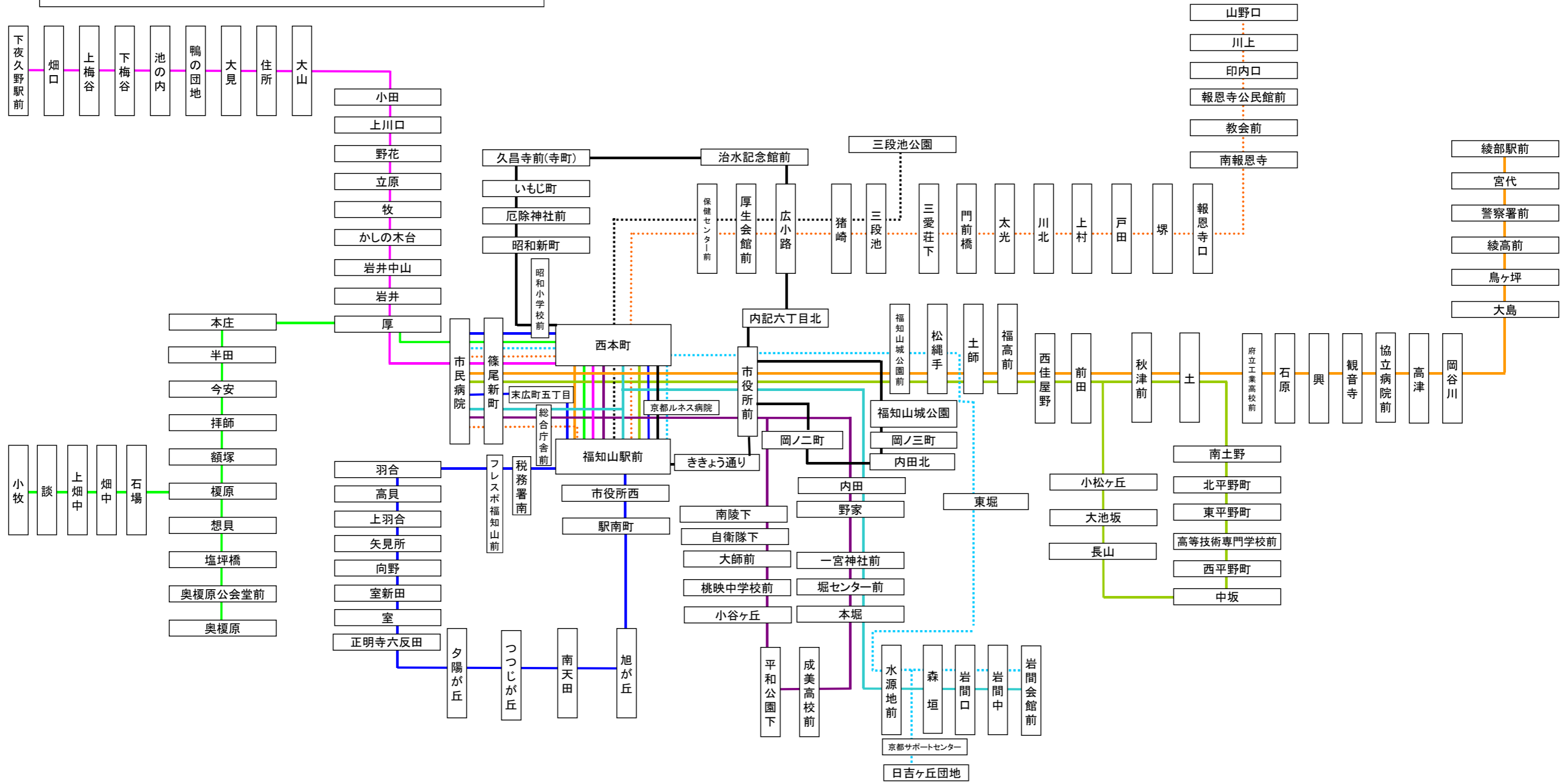


路線バス系統図(福知山地区)



系	統	系統番号	起点	経由地	終点	系	統	系統番号	起点	経由地	終点
—	福知山線 1	2 1	市民病院	～石原～	綾部駅前	—	小牧線 1	3 1-1	福知山駅前	～奥榎原～	小牧
—	福知山線 2	2 2	市民病院	～東平野町～	市民病院前	—	小牧線 2	3 1-2	福知山駅前	～榎原～	小牧
.....	川北線 1	2 3	福知山駅前	～報恩寺口～	山野口	—	夜久野線	3 2	福知山駅前	～牧～	下夜久野駅前
.....	川北線 2	2 4	福知山駅前	～広小路～	三段池公園	—	まちなか循環路線バス(北ルート)	6 1	福知山駅前	～治水記念館～	福知山駅前
—	堀循環線	2 7	福知山駅前	～本堀～	福知山駅前	—	まちなか循環路線バス(南ルート)	6 2	福知山駅前	～旭が丘～	福知山駅前
—	堀市内線 1	2 9	福知山駅前	～本堀～	岩間会館前	岩間循環バス	6 3	市民病院	～東堀～	岩間会館前


京都交通株式会社
 お問い合わせ
<http://www.kyotokotsu.jp>
 TEL0773-22-6367