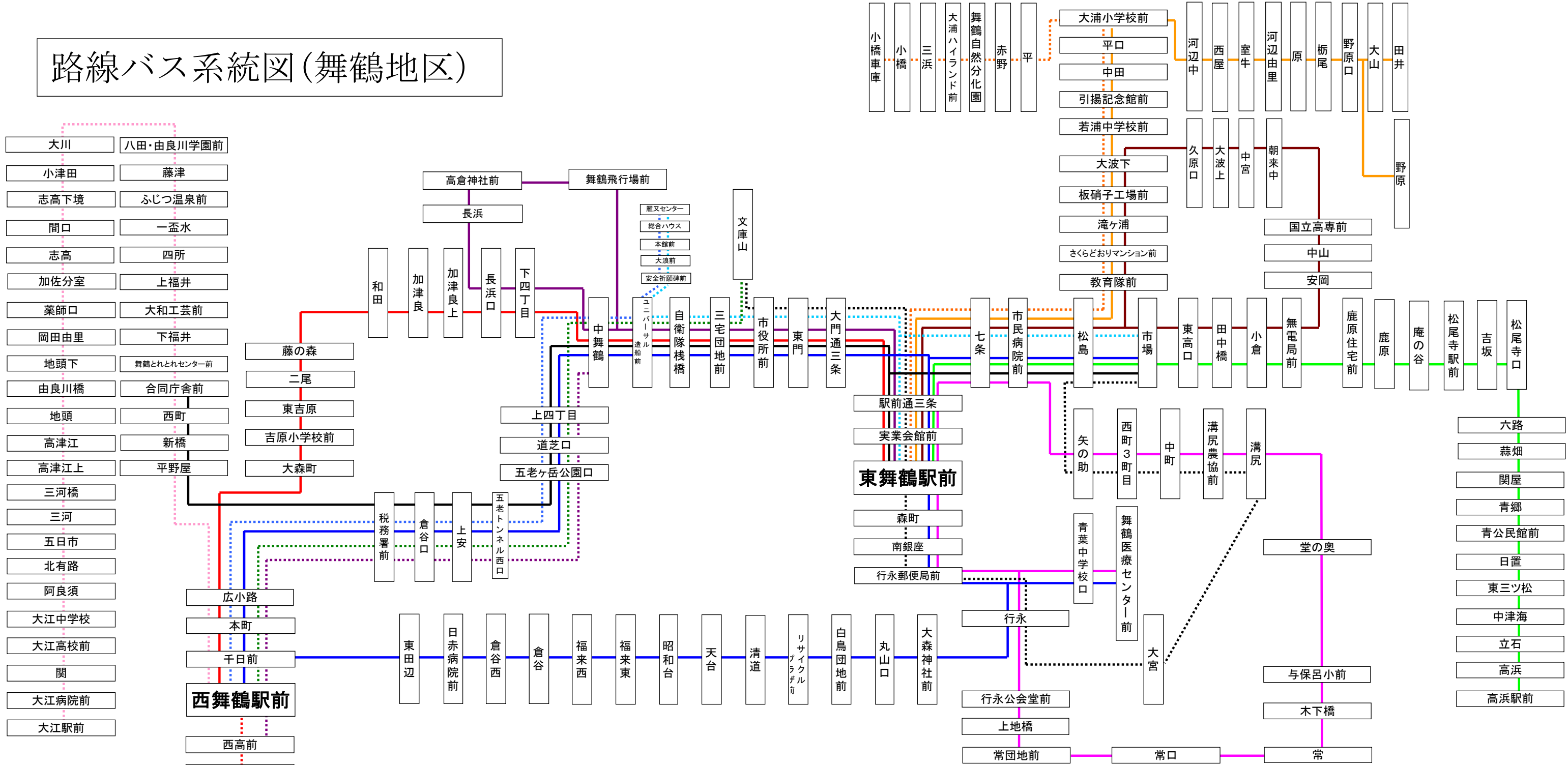


# 路線バス系統図(舞鶴地区)



系	統	系統番号	起点	経由地	終点
—	東西循環線 1	2	西舞鶴駅前	～天台～東舞鶴駅～中舞鶴～	西舞鶴駅前
—	東西循環線 2	3	西舞鶴駅前	～中舞鶴～東舞鶴駅～天台～	西舞鶴駅前
...	市内線 1	4	市場	～東舞鶴駅～	ユニバーサル造船
...	市内線 2	5	西舞鶴駅前	～中舞鶴～	ユニバーサル造船
—	市内線 3	6	市場	～東舞鶴駅～中舞鶴～	合同庁舎
...	市内線 4	7	中舞鶴	～道芝口～	西高前
...	市内線 5	8	市場	～溝尻～東舞鶴駅～	文庫山
...	市内線 6	9	西舞鶴駅前	～中舞鶴～	文庫山
—	高浜線	10	東舞鶴駅前	～市場～松尾寺口～青郷～	高浜駅前
—	和田線	11	東舞鶴駅前	～中舞鶴～和田～	西舞鶴駅前

系	統	系統番号	起点	経由地	終点
—	溝尻・与保呂線	13	東舞鶴駅前	～与保呂小～	東舞鶴駅前
—	朝来循環線	14	東舞鶴駅前	～朝来中～	東舞鶴駅前
—	田井・野原線 1	15	田井	～野原～	東舞鶴駅前
...	三浜線	16	小橋車庫	～大浦小学校～	東舞鶴駅前
—	長浜線	18	東舞鶴駅前	～舞鶴飛行場～	東舞鶴駅前
...	大江線	19	西舞鶴駅前	～地頭～	大江駅前
...	真倉線	20	西舞鶴駅前	～京田～	真倉



お問合せ 京都交通株式会社  
 e-mail: bus@kyotokotsu.jp  
 http://www.kyotokotsu.jp